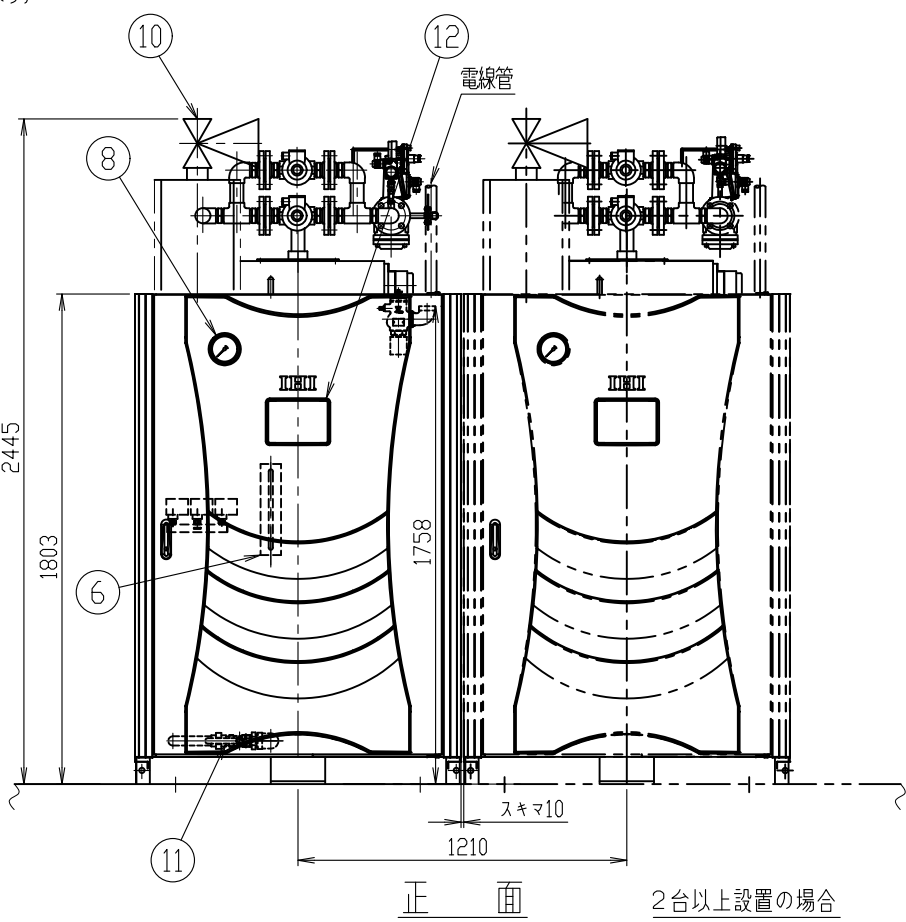
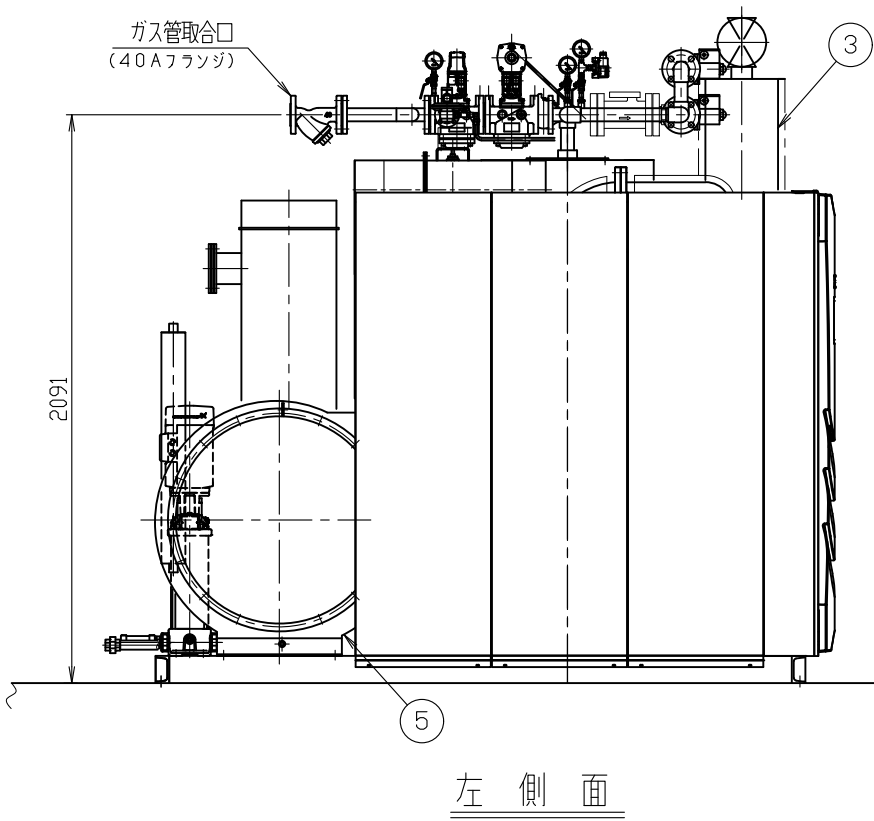
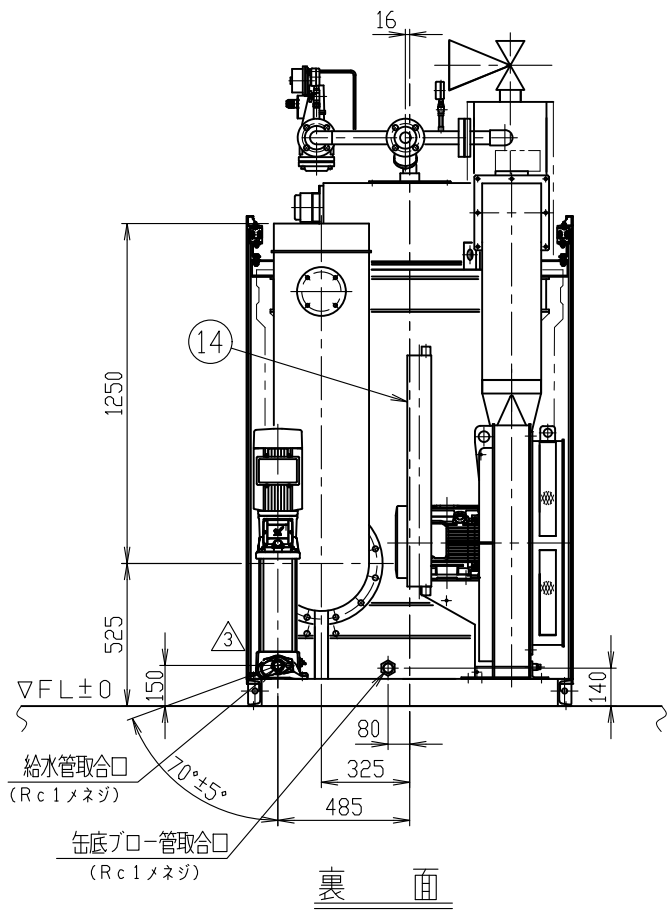
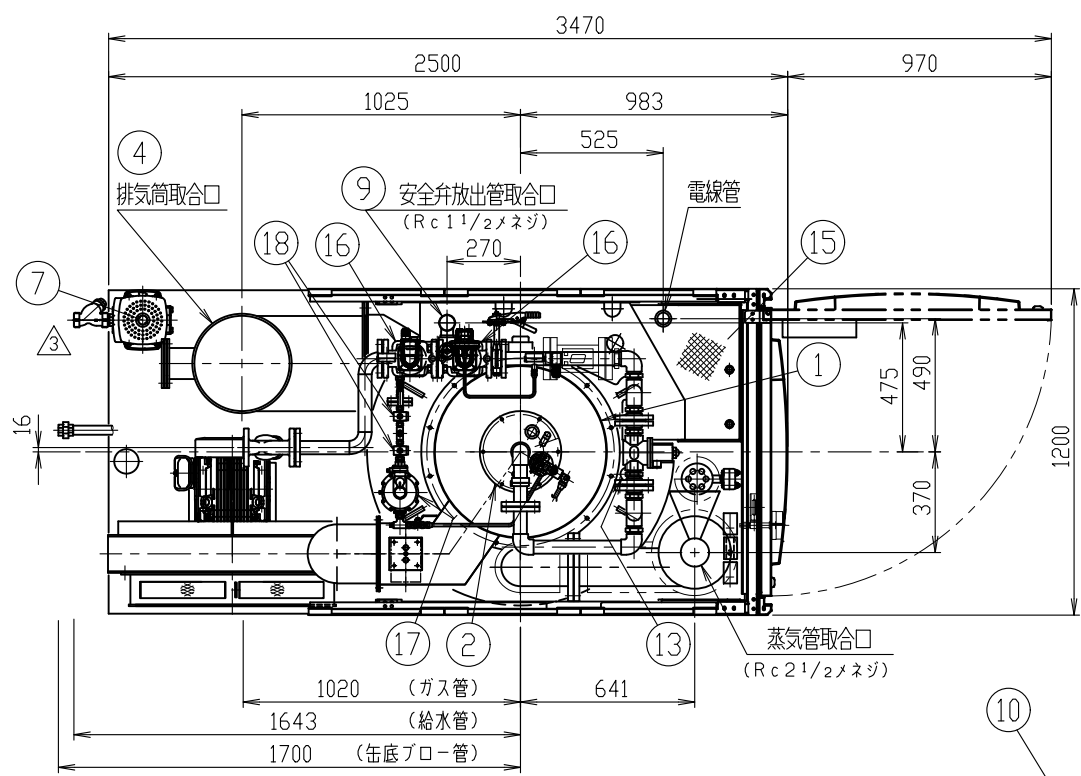
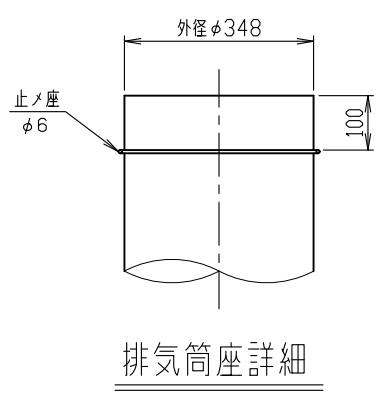
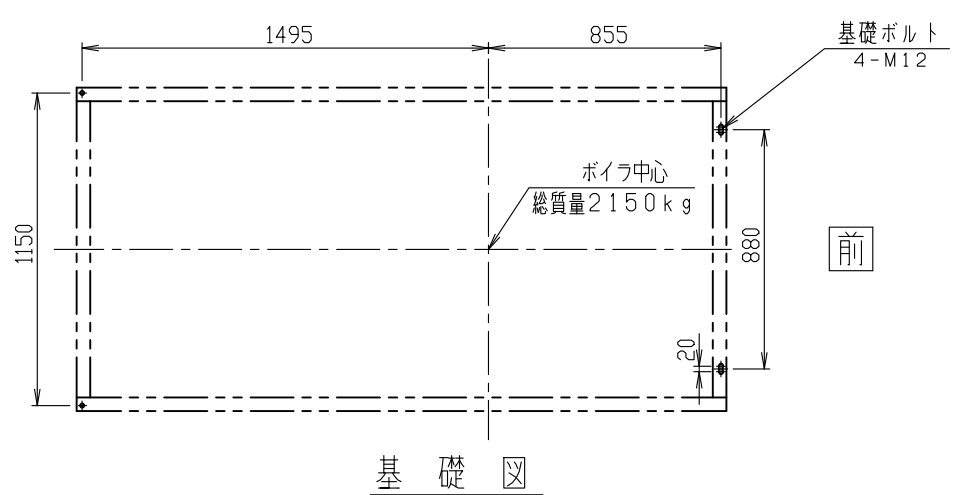


符号	名称	数量	備考
1	ボイラ本体	1	
2	バーナ	1	
3	気水分離器	1	
4	排気筒座	1	
5	押込通風機	1	
6	水面計	1	
7	給水ポンプ	1	
8	蒸気圧力計	1	
9	安全弁	1	
10	主蒸気弁	1	
11	缶底ブロー弁	1	
12	操作パネル	1	
13	検査穴 (40A)	2	
14	連続ブロー熱交換器	1	
15	制御盤	1	
16	メインガス遮断弁	1	
17	パイロットガスガバナ	1	
18	パイロットガス電磁弁	2	



STANDARD DRAWING  
標準図  
CLASS 037-02  
DATE H26.6.20

DRAWN	DESIGNED	CHECKED	APPROVED
Y.Y	山口	山口	河岡



NO.	DATE	DESCRIPTION	DRAWN	DESIGNED	CHECKED	APPROVED
C	2021.3.17	給水ストレーナの取付角度を変更する。	Y.Y	山口	山口	山口
B	2019.5.23	フランジ付仕様を標準に変更する。	Y.Y	山口	山口	山口
A	2015.2.20	電動機をトップランナー規制対応品 (IE3) に変更する。(FWP, FDF) 又、KBB40264と図面を統合する。(気水分離器フランジ有無) 基礎図記載、基礎ボルト取付穴形状を変更する。	Y.Y	山口	山口	河岡

NO.	DATE	DESCRIPTION	DRAWN	DESIGNED	CHECKED	APPROVED
		Gケーシング用として調製する。				

SCALE 1:10, 1:20

1ST ANGLE PROJECTION

3RD ANGLE PROJECTION

**IHI** 貫流ボイラ K-1600~2000L型

ガス焚 (FWPグルンドフォス) ボイラ組立図

株式会社 IHI 汎用ボイラ 技術部

JOB NO. 037-02

DRAWING NO. KBB40226

REV. C

配布先	数量
宮崎事務所	1
機・配管管理	1
10K	4
控	1
合計	7