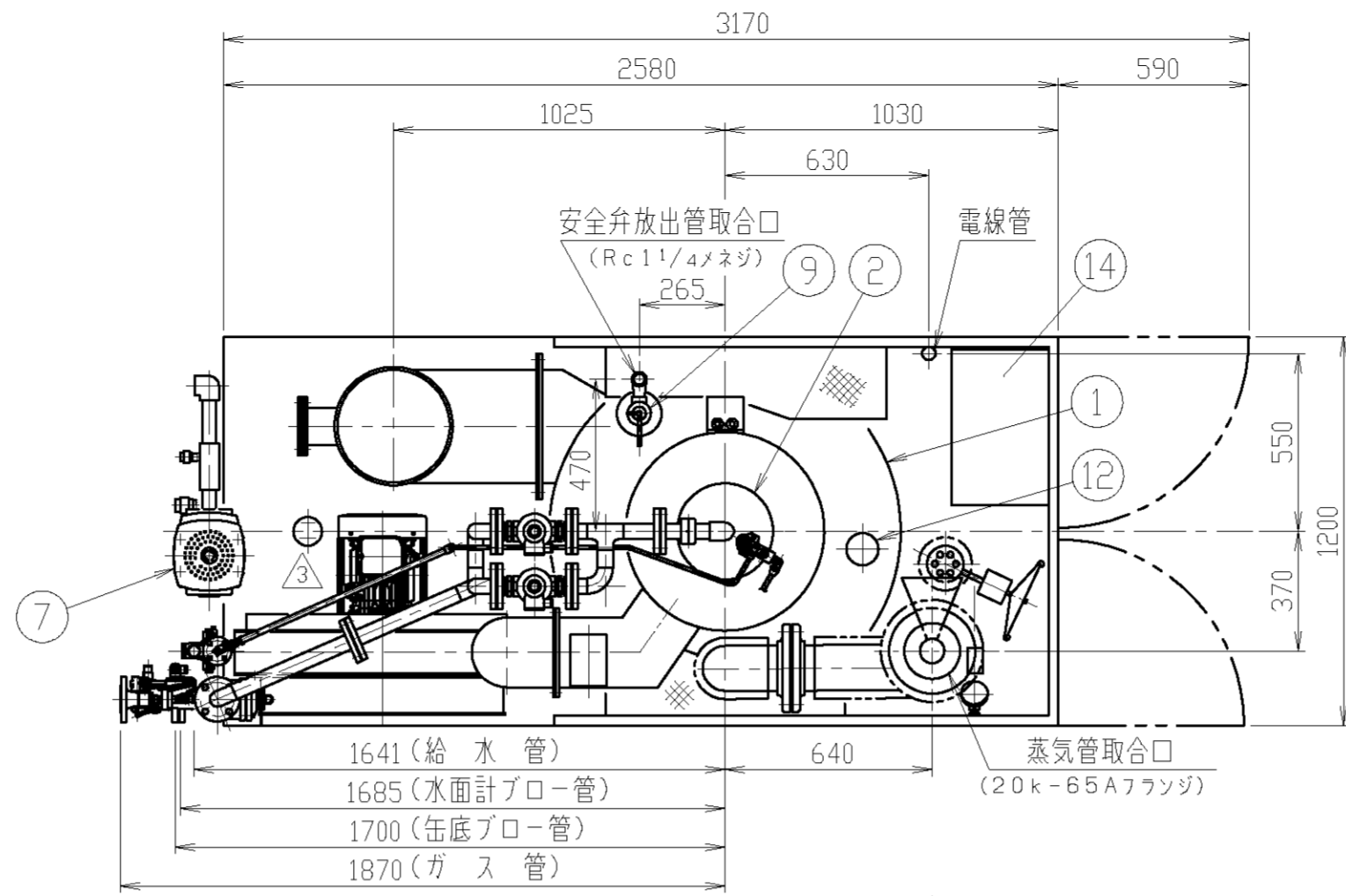
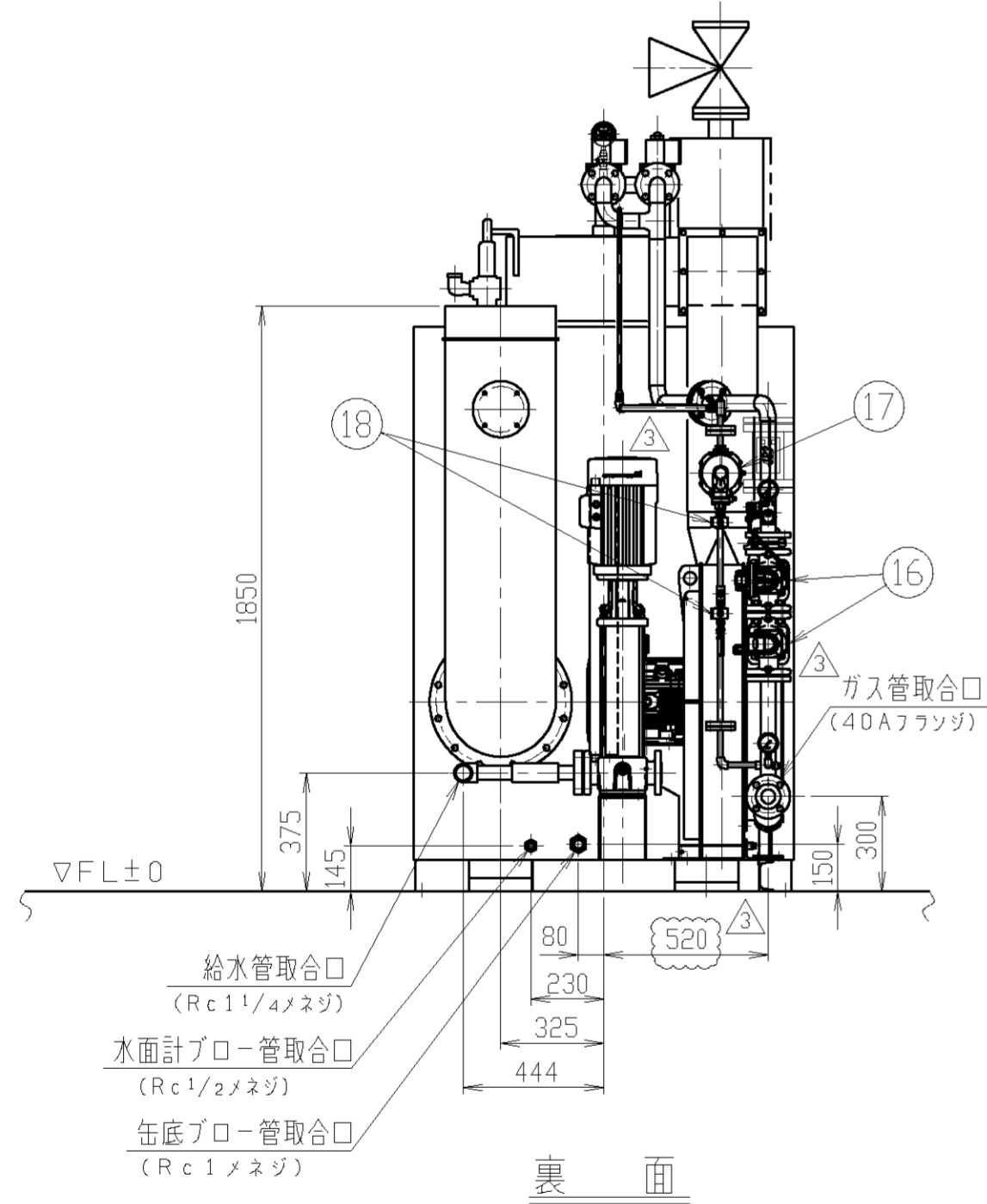


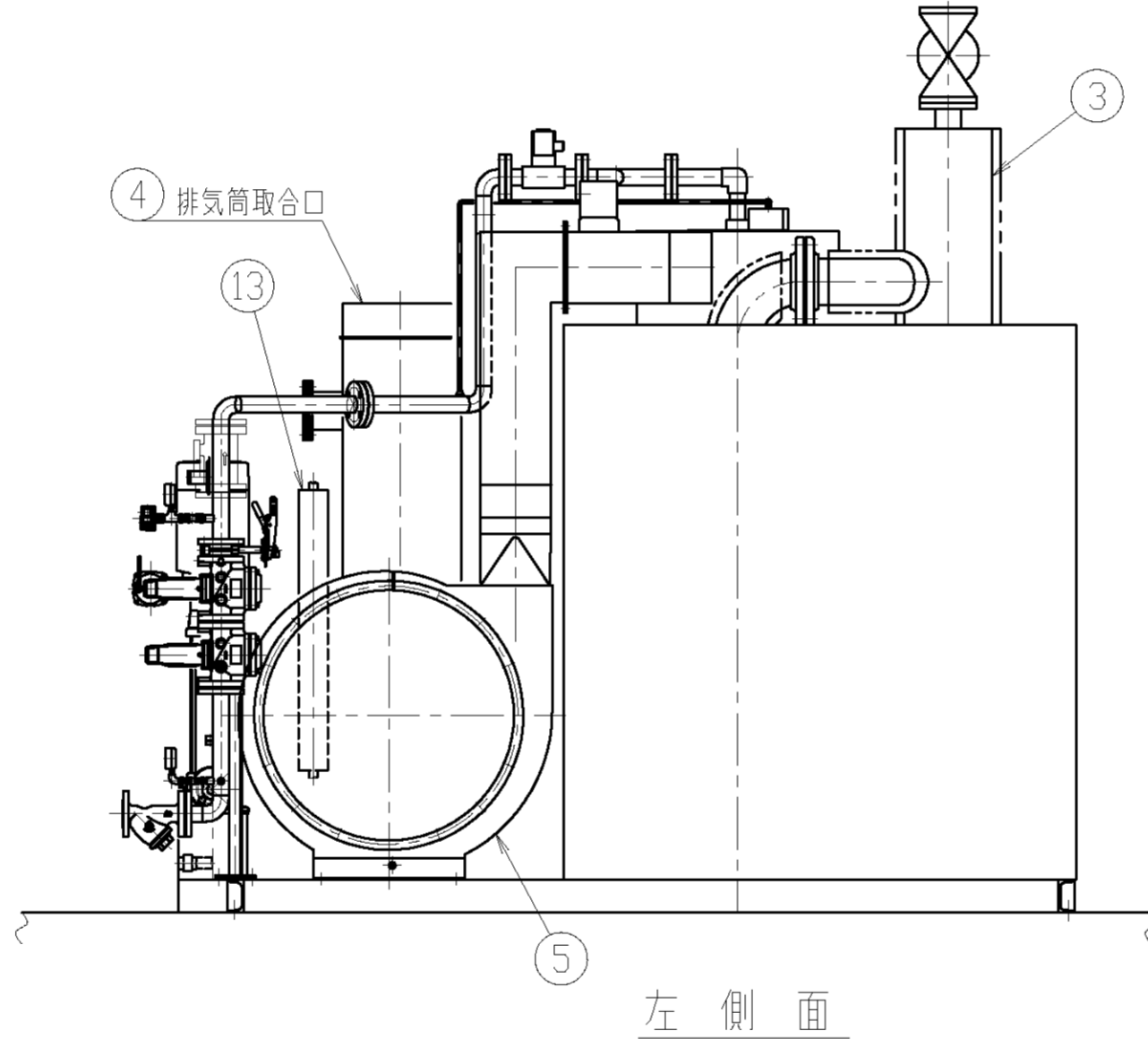
排気筒座詳細



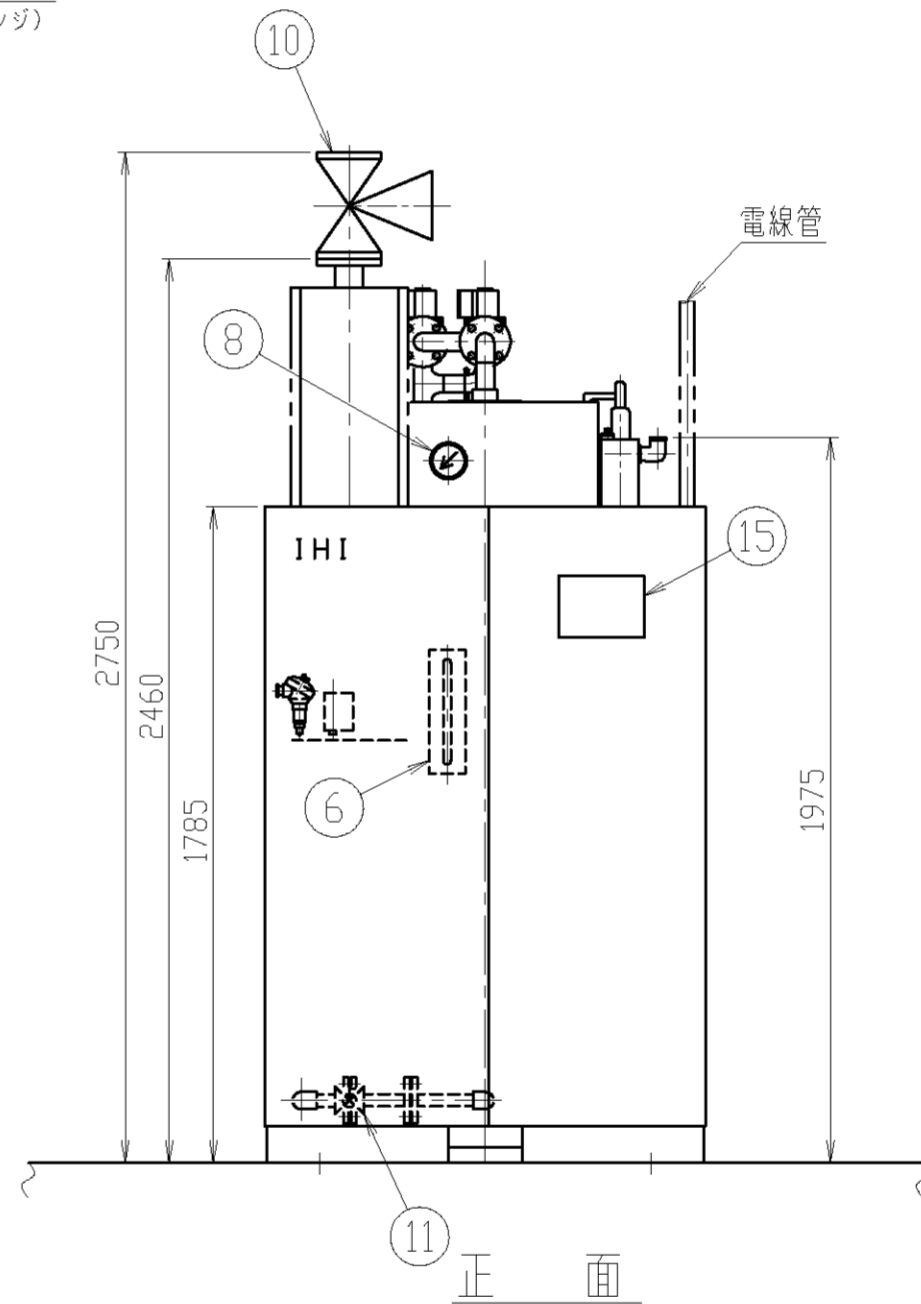
符号	名称	数量	備考
1	ボイラ本体	1	
2	バーナ	1	
3	汽水分離器	1	
4	排気筒座	1	
5	押込通風機	1	
6	水面計	1	
7	給水ポンプ	1	
8	蒸気圧力計	1	
9	安全弁	1	
10	主蒸気弁	1	
11	缶底ブロー弁	1	
12	検査穴及び掃除穴(100A)	2	
13	連続ブロー熱交換器	1	
14	制御盤	1	
15	操作パネル	1	
16	メインガス遮断弁	2	
17	パイロットガスガバナ	1	
18	パイロットガス電磁弁	2	



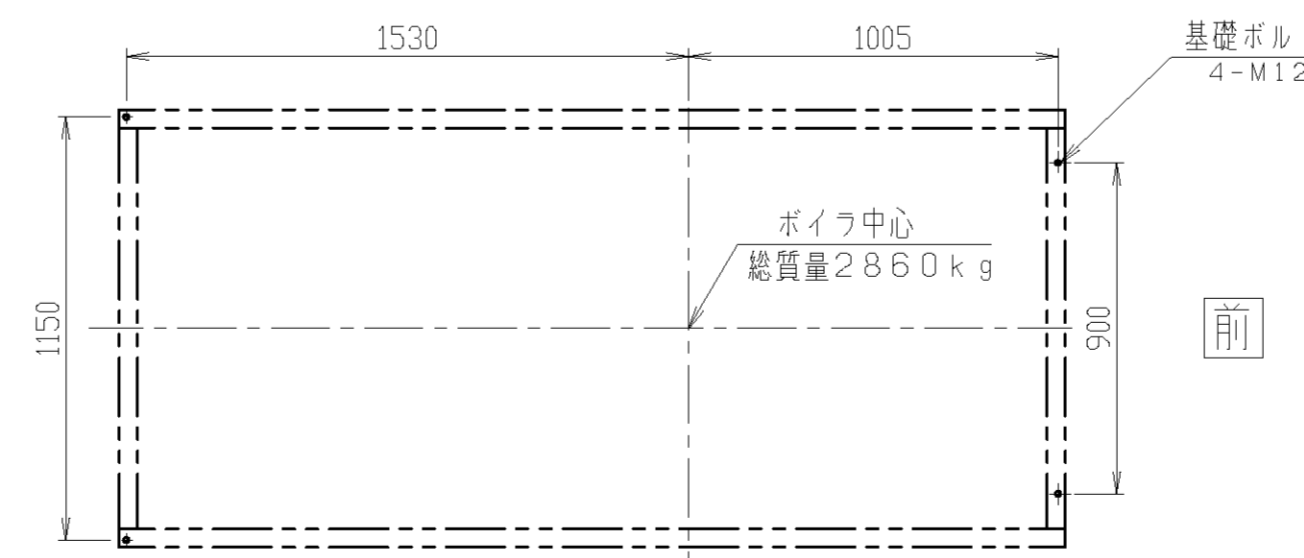
裏面



左側面



正面



基礎図

STANDARD DRAWING			
標準図			
CLASS 030-02			
DATE			
DRAWN	DESIGNED	CHECKED	APPROVED
徳永		丸山	荒谷

NO.	DATE	DESCRIPTION	DRAWN	DESIGNED	CHECKED	APPROVED	配布先
C	2015.2.20	電動機をトップランナー規制対応品(IE3)に変更する。(FWP, FDF) ガス配管取付法を変更する。(2000LH型専用図に変更する。) FDF用電動機の端子箱を上付きに変更する。	Y	Y			購入品調査G 1
B	H23.3.22	バタフライ弁取付向き変更に伴い改正する。配管取付法を一部変更する。	E	Y	山口	山口 藤井	官崎事務所 1
A	H13.11.9	見直しを行う。	K	T		井川 三好	IOK 4

SCALE 1:10 1:20	1ST ANGLE PROJECTION	IHI 貫流ボイラ K-2000LH 型	ガス焚 ボイラ組立図	
3RD ANGLE PROJECTION	株式会社 IHI 汎用ボイラ 技術部		JOB NO. 037-02	REV. C

購入品調査G	1
官崎事務所	1
IOK	4
控	1
合計	7