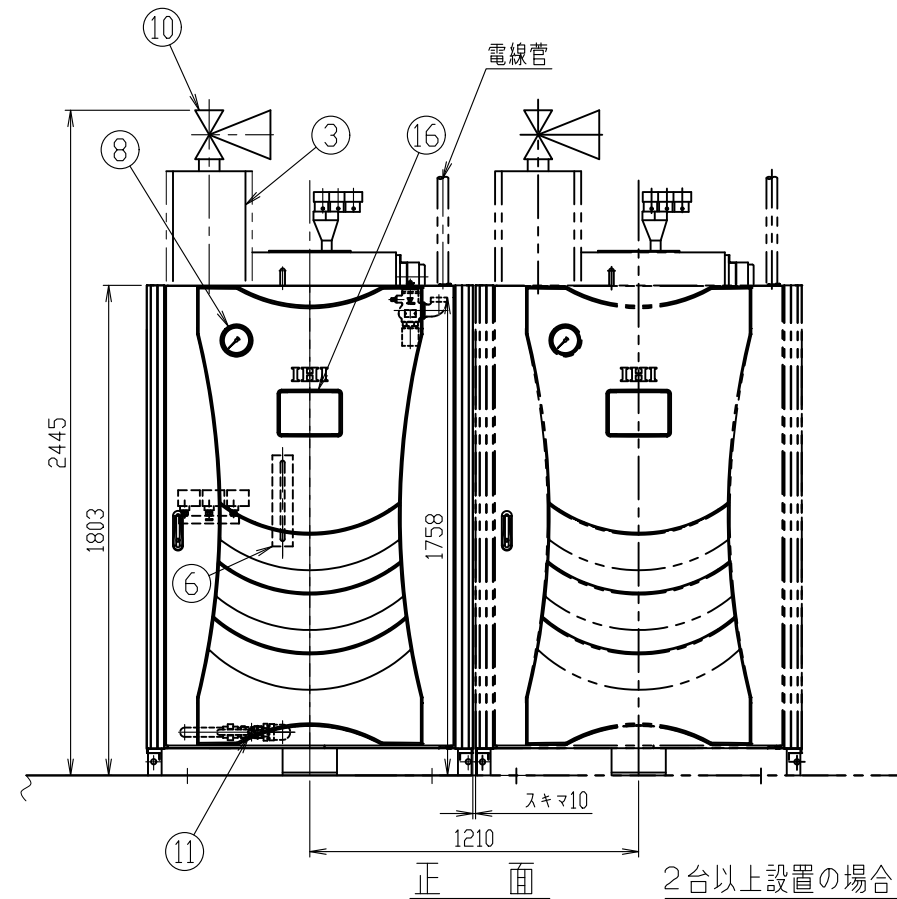
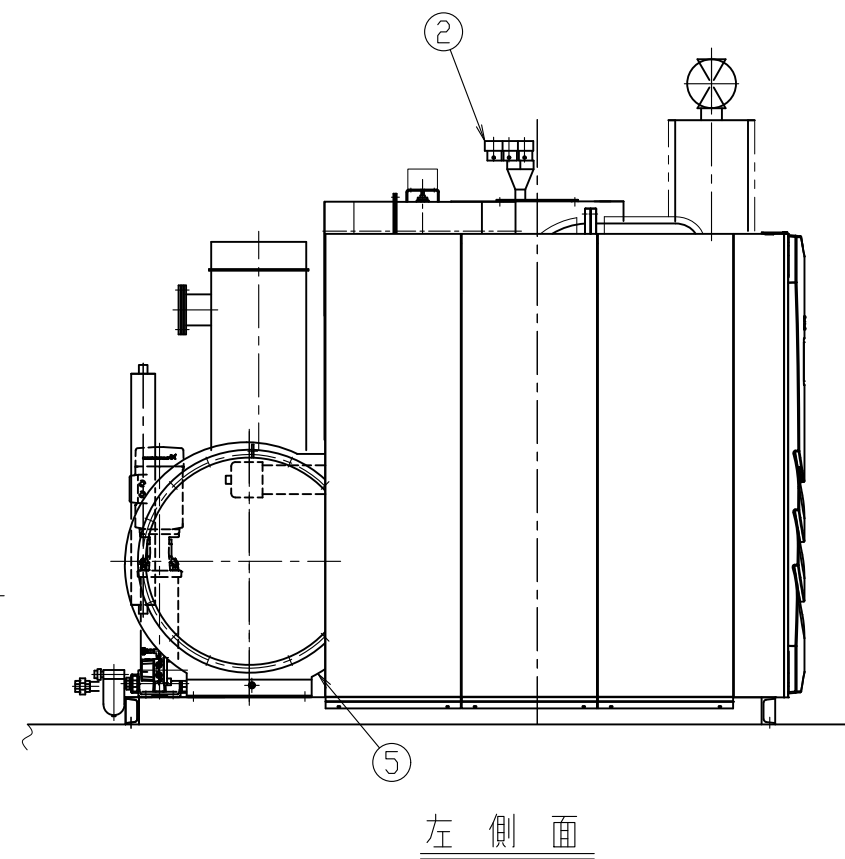
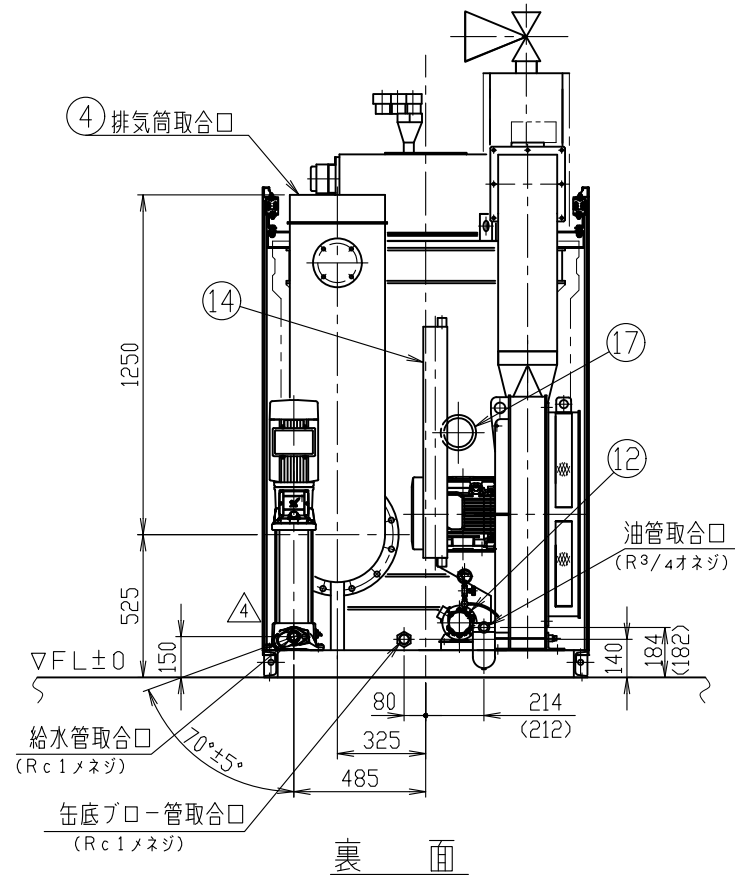
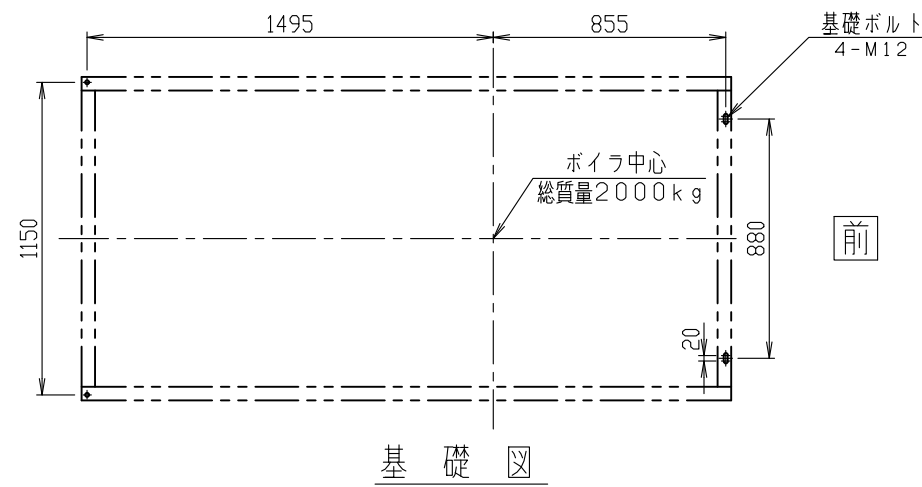


符号	名称	数量	備考
1	ボイラ本体	1	
2	バーナ	1	
3	気水分離器	1	
4	排気筒座	1	
5	押込通風機	1	
6	水面計	1	
7	給水ポンプ	1	
8	蒸気圧力計	1	
9	安全弁	1	
10	主蒸気弁	1	
11	缶底ブロー弁	1	
12	噴油ポンプ	1	
13	検査穴 (40A)	2	
14	連続ブロー熱交換器	1	
15	制御盤	1	
16	操作パネル	1	
17	オイルヒータ (オプション)	1	重質A重油焚に装備

注記
1) 図面内の () 寸法はK-1600用を示す。



STANDARD DRAWING			
標準図			
CLASS 037-02			
DATE H26, 6, 20			
DRAWN	DESIGNED	CHECKED	APPROVED
Y.Y	山口	山口	河岡



NO.	DATE	DESCRIPTION	DRAWN	DESIGNED	CHECKED	APPROVED
D	2021.3.17	給水ストレーナの取付角度を変更する。	Y.Y	山口	山口	山口
C	2019.5.23	フランジ付仕様を標準に変更する。	Y.Y	山口	山口	山口
B	2015.2.20	電動機をトップランナー規制対応品 (IE3) に変更する。(FWP, FDF) 又、KBB40263Aと図面を統合する。(気水分離器フランジ有無) 基礎図記載、基礎ボルト取付穴形状を変更する。	Y.Y	山口	山口	河岡
A	2014.11.10	ボイラ型式をL型からLX型に変更する。	Y.Y	飯塚	安達	河岡

SCALE 1:10 1:20	1ST ANGLE PROJECTION	IHI 貫流ボイラ K-1600~2000LX型	油焚 (FWPグルドフォス) ボイラ組立図	JOB NO.	037-02
3RD ANGLE PROJECTION	株式会社 IHI 汎用ボイラ 技術部			DRAWING NO.	KBB40235
				配布先	1
				監・設備管理	1
				宮崎事務所	1
				IOK	4
				控	1
				合計	7